



GOVERNO DO  
ESTADO DO CEARÁ  
Secretaria da Educação

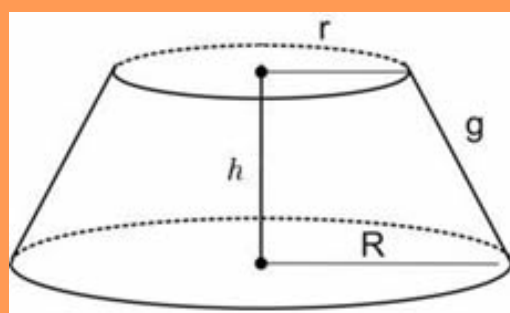
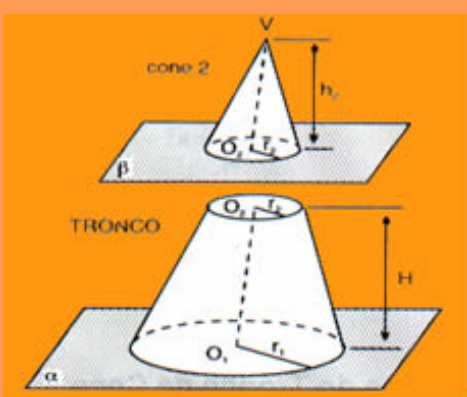
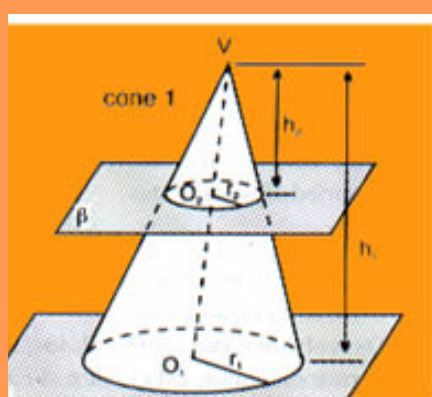


JUVENTUDE  
EM TEMPO  
INTEGRAL  
ENSINO MÉDIO ESTADUAL EM TEMPO INTEGRAL

## Geometria Básica II

### Tronco de Cone

Se um cone sofrer a intersecção de um plano paralelo à sua base circular, a uma determinada altura, teremos a constituição de uma nova figura geométrica espacial denominada Tronco de Cone.



Para entender melhor e aprender sobre volume área e relação pitagórica, veja a aula a seguir:



<https://www.youtube.com/watch?v=QD3I7FbFCPo&list=PLEfwqyY2ox87GYPpLcP1kv2Nt9xu0oBTy&index=17>

<https://brasilecola.uol.com.br/matematica/tronco-cone.htm>

Ficou com dúvida? Então acesse os site a seguir e estude um pouco mais:

<https://brasilecola.uol.com.br/matematica/tronco-cone.htm>

Vamos praticar, responda o que se pede:

1. Calcule o volume de um tronco de cone de 15 cm de altura sabendo que o raio da base menor mede 10 cm e o raio da base maior mede 20 cm.

2. A Marinha do Brasil comprou um reservatório para armazenar combustível com o formato de um tronco de cone conforme figura abaixo. Qual é a capacidade em litros desse reservatório?

