

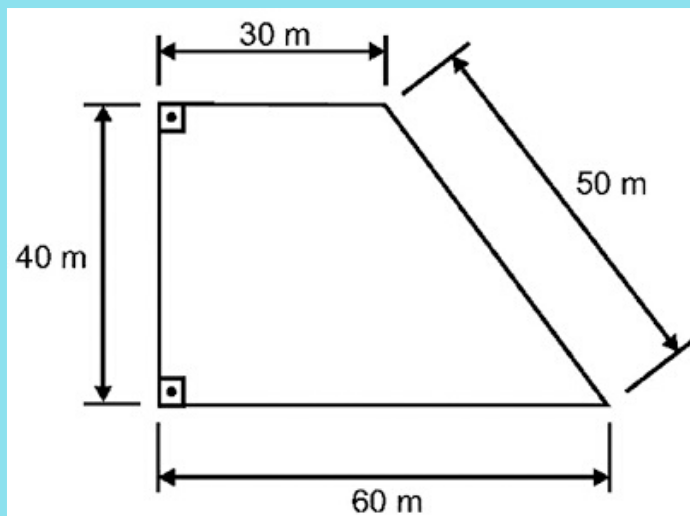
Matemática

S07 - N2: Calcular perímetros de figuras geométricas elementares.

O desenho abaixo representa a planta baixa de um terreno com forma de um trapézio retângulo.

Qual é a medida do perímetro desse terreno?

- A) 70m
- B) 90m
- C) 120m
- D) 140m
- E) 180m



GABARITO

$$30 + 40 + 60 + 50 = 180\text{m}$$

ALTERNATIVA (E)

Enfim
resolvido!